



Mil-OScreen®



Définition :

Mil-OScreen® est un concept assurant l'interconnexion de connecteurs MIL-STD sur des câbles multiconducteurs blindés suivant des performances mécaniques & électriques définis dans la spécification Agilink Ivry Mil-OScreen® Rev 4.0

Performances :

Vibrations suivant NF EN 60068-2-6, sinusoïdales 5 à 2000Hz

Chocs mécaniques suivant MIL-STD-810G, 40G / 11ms

Vieillessement suivant EN60068-2-2, 1000 heures à +105°C

Chocs thermiques suivant MIL-STD-810G - Method 503.5, -40°C / +105°C

Étanchéité à l'immersion, 1 mètre d'eau pendant 30 mn (IP67)

Efficacité de blindage, $Z_t > 60\text{dB}@100\text{MHz}$

Avantages :

Définition simplifiée de l'interconnexion câble / connecteur

Concept "tout-en-un"

Performances optimisées

Assemblage fiable et robuste

Économiquement avantageux

Applications :

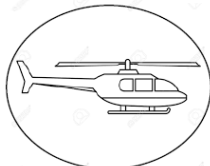
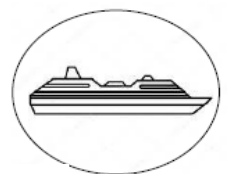
Défense, Aéronautique, Marine, Transports

Communications militaires

Véhicules blindés

Armement

Transmissions audio, vidéo





Mil-OScreen®

Guide de sélection :

MOS - I - PL - 09 - 00

Famille Mil-OScreen® _____

Série de connecteur : _____

I = MIL-C-38999 Série I & HE308
III = MIL-C-38999 Série III
Pour autre série nous consulter

Type de connecteur : _____

PL = Plug
EC = Embase carrée
EE = Embase à écrou
PR = Prolongateur

Taille de connecteur : _____

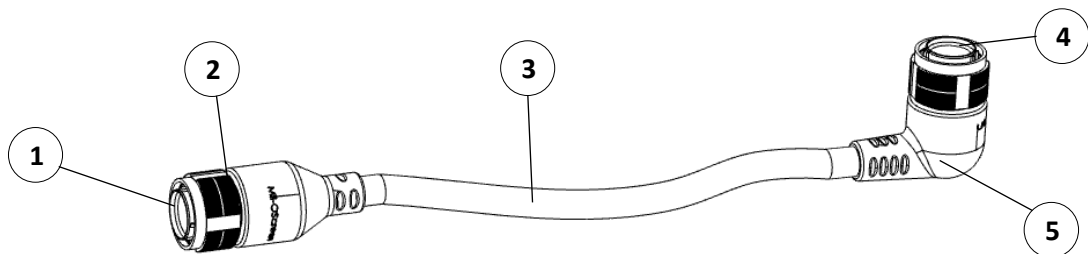
Numérotation suivant norme MIL (09 à 25)

Configuration : _____

00 = Sortie droite
90 = Sortie coudée
xx = Sortie angle spécifique sur demande

Exemple de nomenclature avec Mil-OScreen® :

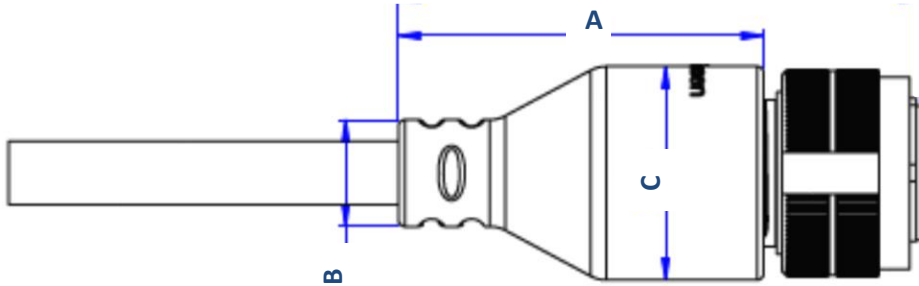
Item	Référence	Désignation
1	D38999/26WD35-PN	Plug série III, cadmié, taille 15, arrangement 35P, codage standard
2	MOS-III-PL-15-00	Mil-OScreen® série III, plug, taille 15, sortie droite
3	SH8312	Câble blindé 4 paires AWG24
4	D38999/26WD35-PN	Plug série III, cadmié, taille 15, arrangement 35P, codage standard
5	MOS-III-PL-15-90	Mil-OScreen® série III, plug, taille 15, sortie coudée 90°





Mil-OScreen®

Dimensions : Version droite

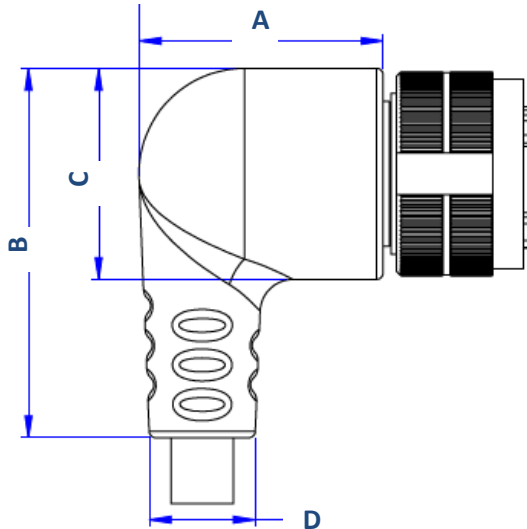


Taille du connecteur	Références 2IS	A	B	C	Ø Câble Maxi
9	MOS-xx-xx-09-00	43	12	23	8
11	MOS-xx-xx-11-00	45	13.5	26	9.5
13	MOS-xx-xx-13-00	50	17.5	29	13.5
15	MOS-xx-xx-15-00	55	18.5	32	14.5
17	MOS-xx-xx-17-00	58	20.5	36	16.5
19	MOS-xx-xx-19-00	60	23	39	19
21	MOS-xx-xx-21-00	62	26	42	22
23	MOS-xx-xx-23-00	65	27	45	23
25	MOS-xx-xx-25-00	67	28	48	24

Dimensions en mm



Dimensions : Version coudée



Taille du connecteur	Références 2IS	A	B	C	D	Ø Câble Maxi
9	MOS-xx-xx-09-90	32	42	23	12	8
11	MOS-xx-xx-11-90	35	46	26	13.5	9.5
13	MOS-xx-xx-13-90	36	51	29	17.5	13.5
15	MOS-xx-xx-15-90	37	56	32	18.5	14.5
17	MOS-xx-xx-17-90	42	60	36	20.5	16.5
19	MOS-xx-xx-19-90	45	63	39	23	19
21	MOS-xx-xx-21-90	49	67	42	26	22
23	MOS-xx-xx-23-90	52	71	45	27	23
25	MOS-xx-xx-25-90	55	75	48	28	24

Dimensions en mm